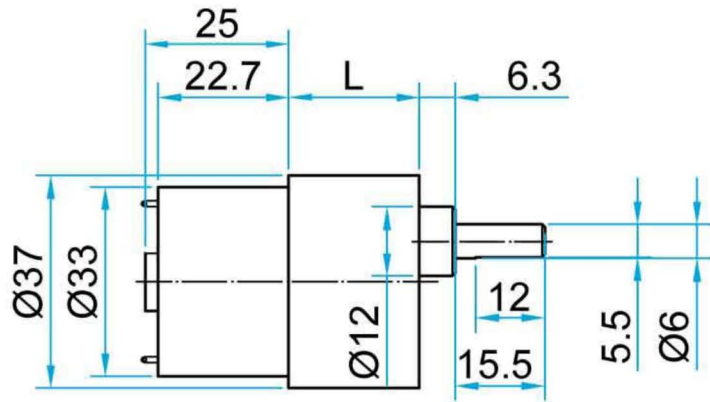
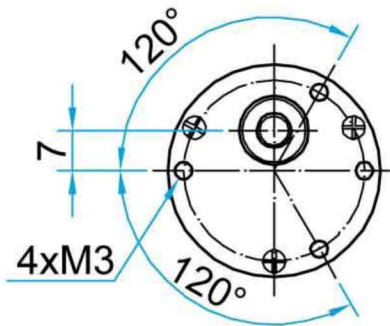


PM-33243000-540k



znamionowe napięcie zasilania	24	V
znamionowa prędkość obrotowa	4	obr/min
moment obrotowy	10	kg.cm
prąd znamionowy	0,1	A
prędkość obrotowa bez obciążenia	5,6	obr/min
prąd bez obciążenia	0,015	A
przełożenie reduktora	1:540	
długość L reduktora	29	mm
dopuszczalne obciążenie promieniowe osi	5	kg
dopuszczalne obciążenie osiowe	1	kg
waga silnika	0,17	kg



Silnik szczotkowy prądu stałego z dobudowanym reduktorem. Wszystkie koła zębate przekładni metalowe, z wyjątkiem jednego, współpracującego z metalowym zębnikiem silnika. Koło to celowo wykonane jest z wytrzymałego tworzywa, w celu wyciszenia pracy przekładni. Silnik przed redukcją ma zaledwie 3000 obr/min, co powoduje, że praca silnika i reduktora są wyjątkowo ciche, a żywotność zwiększona. Regulacja prędkości obrotowej poprzez zmianę poziomu napięcia zasilającego. Zmiana kierunku obrotów poprzez odwrócenie biegunowości zasilania. Motoreduktor ten pracuje już od 5...6V zasilania z odpowiednio zmniejszonymi obrotami i poborem mocy. Przydatne przy zasilaniu z baterii. Produkty nowe fabrycznie. Wystawiamy faktury.